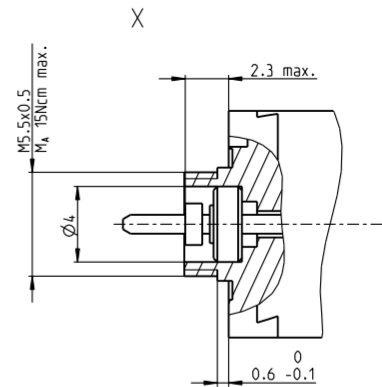
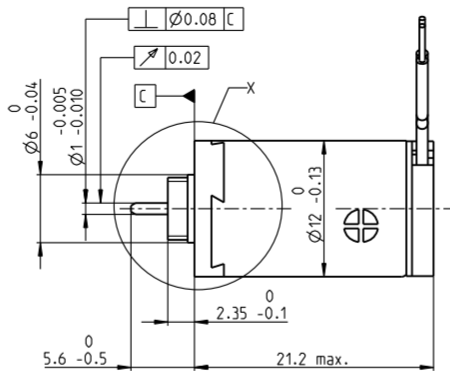
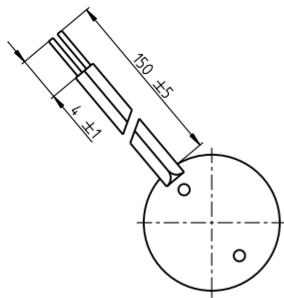


# A-max 12 $\varnothing 12$ mm, 稀有金属电刷 CLL, 0.75 watt

Kabel AWG 28/7  
cable UL Style 1061

⊕ Kabel rot  
cable red



M 3:2

A-max

- 库存零件系列
- 标准系列
- 特殊系列 (按客户要求)

产品编号						
200937	265374	265375	265376	265377	265378	

电机参数								
<b>额定电压下的数据</b>								
1 额定电压	V	3	4.5	6	9	12	15	
2 空载转速	rpm	13900	11900	12800	12100	12300	13800	
3 空载电流	mA	21.1	11.5	9.47	5.87	4.5	4.2	
4 额定转速	rpm	5980	4380	5260	4470	4610	5030	
5 额定转矩 (最大连续转矩)	mNm	0.897	0.961	0.948	0.941	0.931	0.804	
6 额定电流 (最大持续电流)	A	0.465	0.282	0.225	0.141	0.107	0.0836	
7 堵转转矩	mNm	1.58	1.55	1.63	1.52	1.52	1.29	
8 堵转电流	A	0.789	0.438	0.374	0.22	0.168	0.129	
9 最大效率	%	70	71	71	70	70	68	
<b>电机常数</b>								
10 相间电阻	$\Omega$	3.8	10.3	16	40.9	71.6	116	
11 相间电感	mH	0.085	0.264	0.403	1.01	1.74	2.13	
12 转矩常数	mNm/A	2.01	3.53	4.36	6.92	9.06	10	
13 转速常数	rpm/V	4760	2710	2190	1380	1050	952	
14 转速/转矩梯度	rpm/mNm	9030	7880	8060	8170	8330	11000	
15 机械时间常数	ms	20.6	20.3	20.4	20.4	20.5	21.1	
16 转子惯量	gcm <sup>2</sup>	0.218	0.246	0.241	0.238	0.235	0.183	

特性参数	运行范围	提示
<b>热参数</b> 17 机壳-环境热阻 44.5 K/W 18 绕组-机壳热阻 15 K/W 19 绕组热时间常数 5.03 s 20 电机热时间常数 245 s 21 环境温度 -30...+65°C 22 最高绕组温度 +85°C  <b>机械参数 (滑动轴承)</b> 23 最高允许转速 19000 rpm 24 轴向间隙 0.05 - 0.15 mm 25 径向间隙 0.012 mm 26 最大轴向载荷 (动态) 0.15 N 27 最大允许安装力 (静态) 15 N 28 最大径向载荷, 距法兰4 mm处 0.4 N	<b>n [rpm]</b> 	<b>连续运行</b> 根据表中列出的热阻值 (第17和18项), 在环境温度为25°C时, 电机在此范围连续运转绕组将达到最高允许温度 = 电机发热极限状态。  <b>短时运行范围</b> 电机可以短时过载运行 (可重复)。  <b>电机额定功率曲线</b>

其它参数	maxon模块化系统	提示
29 电机磁极对数 1 30 换向器片数 7 31 电机质量 11 g CLL = 长效电容器 未指定电子连接排列 连接未指定。  所列参数均为标称值。 参数说明见页码 82.	行星齿轮箱 $\varnothing 10$ mm 0.01 - 0.15 Nm 页码 371 正齿轮箱 $\varnothing 12$ mm 0.01 - 0.03 Nm 页码 372 行星齿轮箱 $\varnothing 13$ mm 0.05 - 0.15 Nm 页码 373 行星齿轮箱 $\varnothing 13$ mm 0.2 - 0.35 Nm 页码 374	<b>推荐的驱动装置:</b> 提示 ESCON Module 24/2 页码 38 ESCON 36/2 DC 500